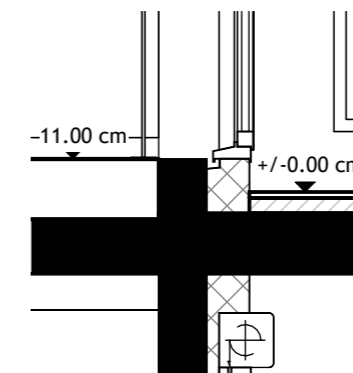
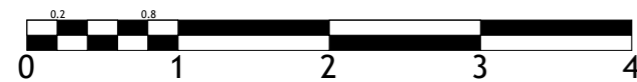
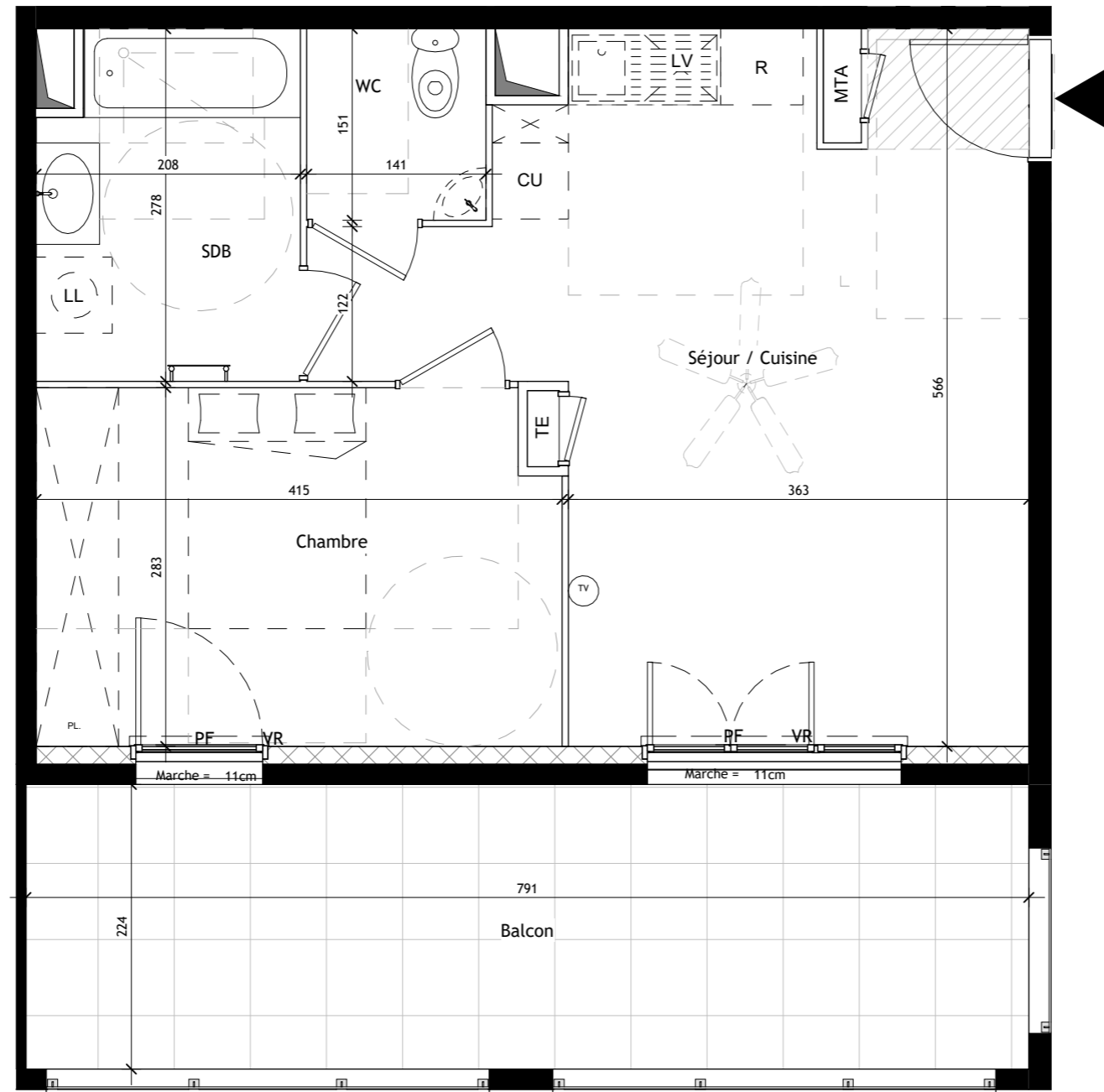


LEGENDE

	Emplacement Lave Linge
	Emplacement Lave Vaisselle
	Emplacement Lave Linge ou Lave Vaisselle
	Emplacement Cuisson
	Emplacement Réfrigérateur
	Tableau Electrique
	Panneau Rayonnant
	Sèche Serviette
	Baie Couissante
	Porte Fenêtre
	Fenêtre
	Fenêtre à Allège Vitrée
	Volet Roulant
	Prise Télévision
	Placard
	Soffite / Faux Plafond
	Gaine Technique
	Chauffe Eau
	Pompe à Chaleur
	Attente Lave Linge supplémentaire
	Groupe(s) Extérieur(s)
	Module Thermique d'Appartement
	Brasseur d'air



COCOON

Castelnau-le-Lez



BÂTIMENT : A Type : T2

Niveau : R+3 N° : A31

TABLEAU DES SURFACES

Chambre	11.48 m ²
SDB	5.53 m ²
Séjour / Cuisine	23.86 m ²
WC	2.13 m ²
SURFACE HABITABLE	43.00 m²

Balcon 18.00 m²

PLAN DE VENTE

SCCV EUREKA LOT 17B

1475 Av Albert Einstein

34000 Montpellier

07 57 60 98 14

contact@cocoonresidence.com

Indice : D

Date : 01/04/2026

NOTA :

- Des modifications sont susceptibles d'être apportées à ce plan en fonction des nécessités techniques ou réglementaires lors de la réalisation
- Les surfaces indiquées sont approximatives conformément à l'article R261-25 du CCH
- Les retombées, soffites, faux plafonds, gaines, canalisations, convecteurs, l'emplacement des équipements électriques, ainsi que la hauteur sous plafond des seuils et la hauteur des seuils et allèges sont figurés à titre indicatif.
- Les plantations éventuelles ne sont pas contractuelles. Le mobilier ainsi que l'emplacement des éléments de cuisine et de la salle de bain sont donnés à titre indicatif et sont non contractuels.