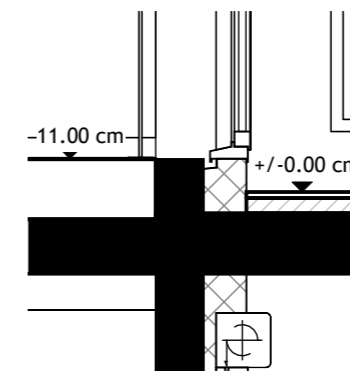
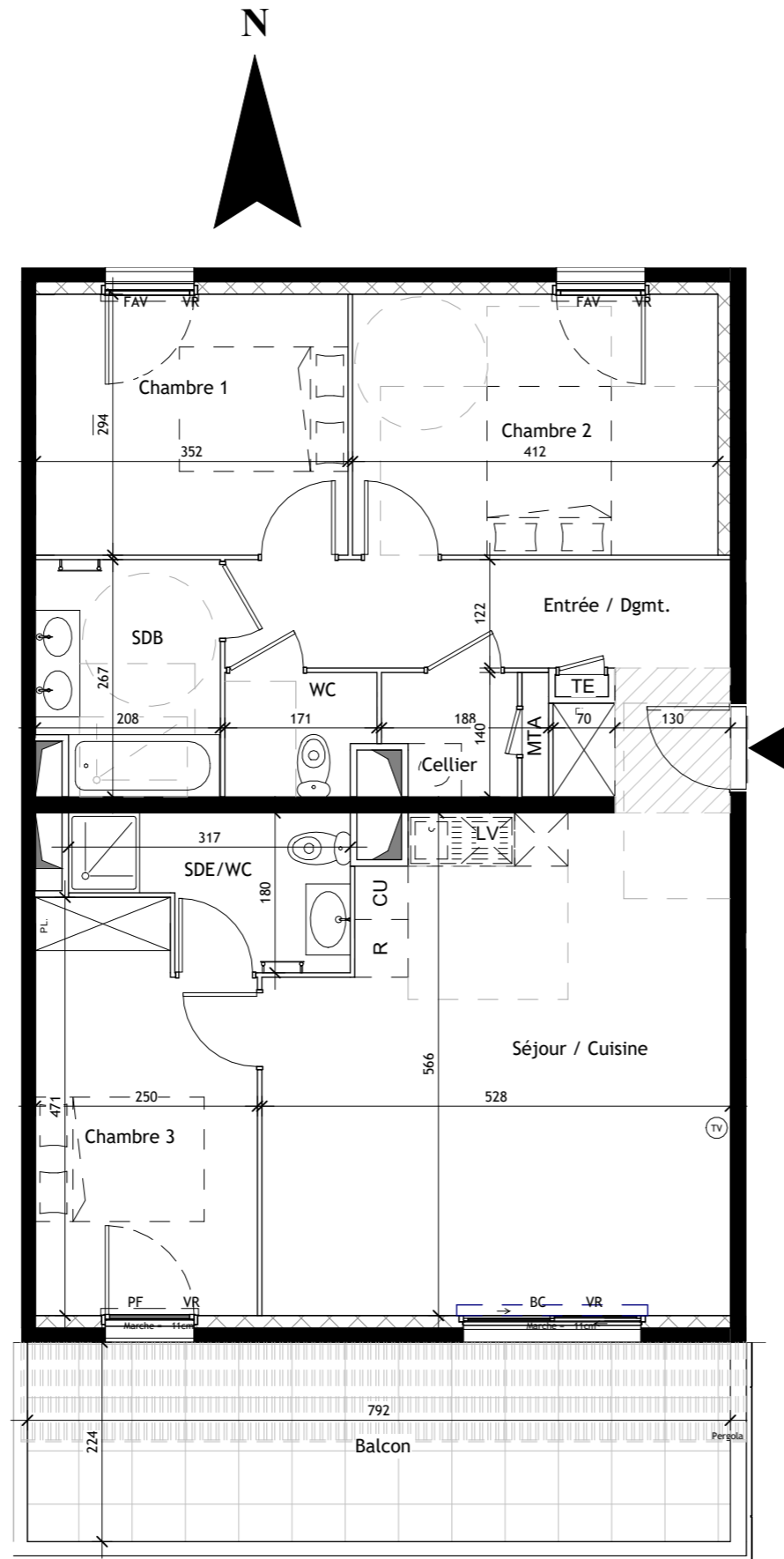
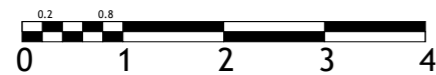


LEGENDE

	Emplacement Lave Linge
	Emplacement Lave Vaisselle
	Emplacement Lave Linge ou Lave Vaisselle
	Emplacement Cuisson
	Emplacement Réfrigérateur
	Tableau Electrique
	Panneau Rayonnant
	Sèche Serviette
	Baie Couissante
	Porte Fenêtre
	Fenêtre
	Fenêtre à Allège Vitrée
	Volet Roulant
	Prise Télévision
	Placard
	Soffite / Faux Plafond
	Gaine Technique
	Chauffe Eau
	Pompe à Chaleur
	Attente Lave Linge supplémentaire
	Groupe(s) Extérieur(s)
	Module Thermique d'Appartement
	Brasseur d'air



COCOON

Castelnau-le-Lez



BÂTIMENT : A	Type : T4
Niveau : R+5	N° : A51

TABLEAU DES SURFACES	
Cellier	2.46 m ²
Chambre 1	10.34 m ²
Chambre 2	12.09 m ²
Chambre 3	10.89 m ²
Entrée / Dgmt.	9.56 m ²
SDB	5.30 m ²
SDE/WC	4.63 m ²
Séjour / Cuisine	28.51 m ²
WC	2.22 m ²
SURFACE HABITABLE	86.00 m²
Balcon	18.00 m ²

PLAN DE VENTE

SCCV EUREKA LOT 17B
 1475 Av Albert Einstein
 34000 Montpellier
 07 57 60 98 14
 contact@cocoonresidence.com

Indice : D	Date : 01/04/2026
------------	-------------------

NOTA :
 - Des modifications sont susceptibles d'être apportées à ce plan en fonction des nécessités techniques ou réglementaires lors de la réalisation
 - Les surfaces indiquées sont approximatives conformément à l'article R261-25 du CCH
 - Les retombées, soffites, faux plafonds, gaines, canalisations, convecteurs, l'emplacement des équipements électriques, ainsi que la hauteur sous plafond des seuils et la hauteur des seuils et allèges sont figurés à titre indicatif.
 - Les plantations éventuelles ne sont pas contractuelles. Le mobilier ainsi que l'emplacement des éléments de cuisine et de la salle de bain sont donnés à titre indicatif et sont non contractuels.