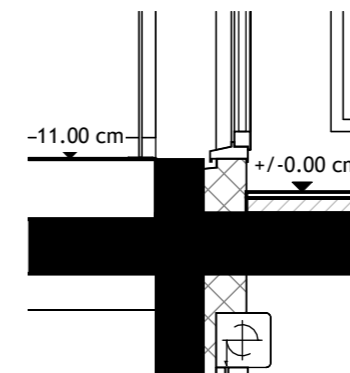
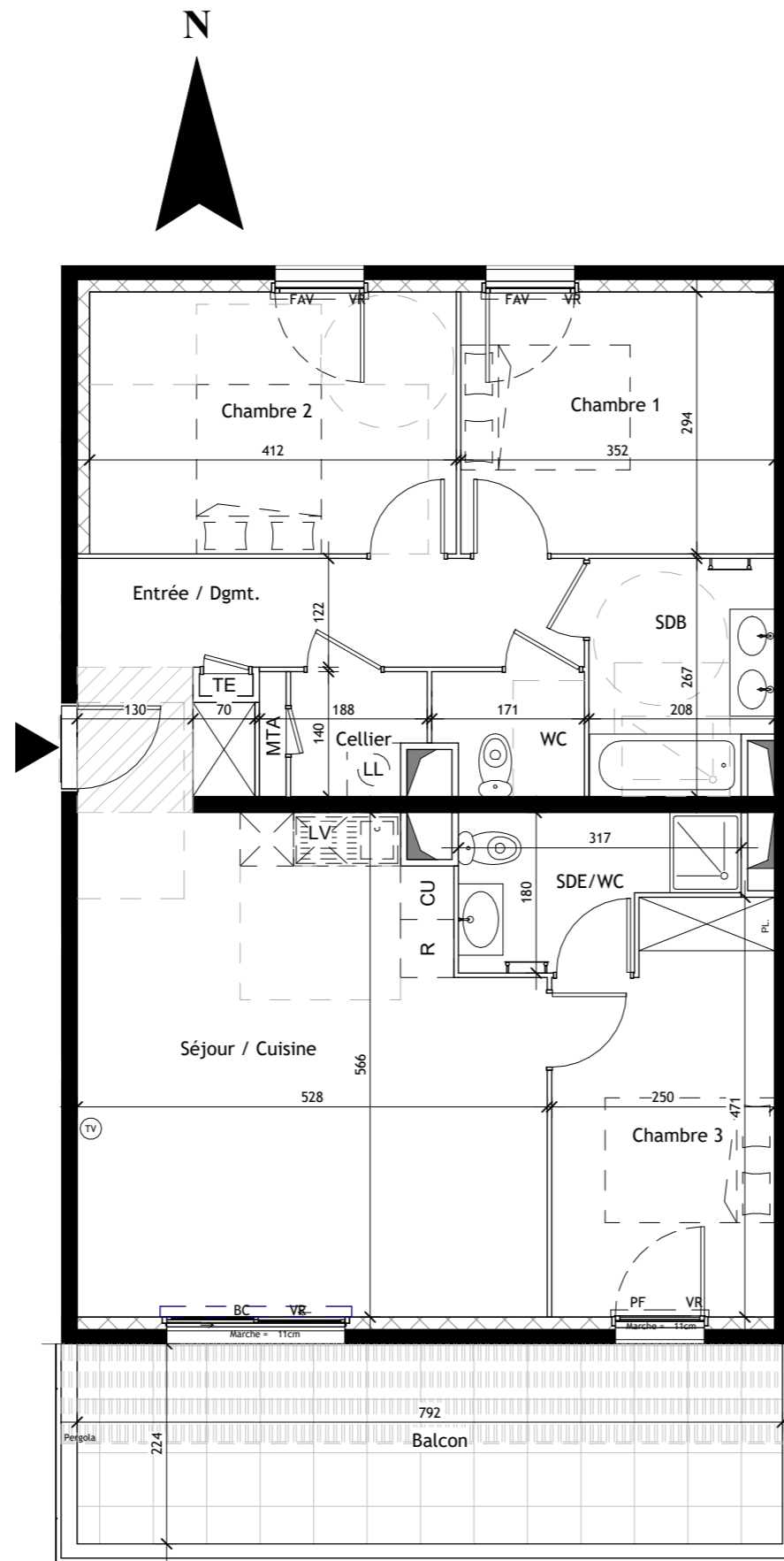
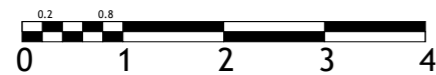


## LEGENDE

	Emplacement Lave Linge
	Emplacement Lave Vaisselle
	Emplacement Lave Linge ou Lave Vaisselle
	Emplacement Cuisson
	Emplacement Réfrigérateur
	Tableau Electrique
	Panneau Rayonnant
	Sèche Serviette
	Baie Couissante
	Porte Fenêtre
	Fenêtre
	Fenêtre à Allège Vitrée
	Volet Roulant
	Prise Télévision
	Placard
	Soffite / Faux Plafond
	Gaine Technique
	Chauffe Eau
	Pompe à Chaleur
	Attente Lave Linge supplémentaire
	Groupe(s) Extérieur(s)
	Module Thermique d'Appartement
	Brasseur d'air



# COCOON

## Castelnau-le-Lez



BÂTIMENT : B Type : T4

Niveau : R+5 N° : B52

### TABLEAU DES SURFACES

Cellier	2.46 m <sup>2</sup>
Chambre 1	10.34 m <sup>2</sup>
Chambre 2	12.09 m <sup>2</sup>
Chambre 3	10.89 m <sup>2</sup>
Entrée / Dgmt.	9.56 m <sup>2</sup>
SDB	5.30 m <sup>2</sup>
SDE/WC	4.63 m <sup>2</sup>
Séjour / Cuisine	28.51 m <sup>2</sup>
WC	2.22 m <sup>2</sup>
<b>SURFACE HABITABLE</b>	<b>86.00 m<sup>2</sup></b>
<b>Balcon</b>	<b>18.00 m<sup>2</sup></b>

## PLAN DE VENTE

SCCV EUREKA LOT 17B  
 1475 Av Albert Einstein  
 34000 Montpellier  
 07 57 60 98 14  
 contact@cocoonresidence.com

Indice : D

Date : 01/04/2026

### NOTA :

- Des modifications sont susceptibles d'être apportées à ce plan en fonction des nécessités techniques ou réglementaires lors de la réalisation
- Les surfaces indiquées sont approximatives conformément à l'article R261-25 du CCH
- Les retombées, soffites, faux plafonds, gaines, canalisations, convecteurs, l'emplacement des équipements électriques, ainsi que la hauteur sous plafond des seuils et la hauteur des seuils et allèges sont figurés à titre indicatif.
- Les plantations éventuelles ne sont pas contractuelles. Le mobilier ainsi que l'emplacement des éléments de cuisine et de la salle de bain sont donnés à titre indicatif et sont non contractuels.