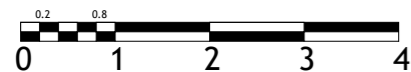
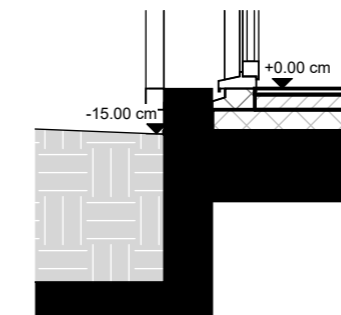
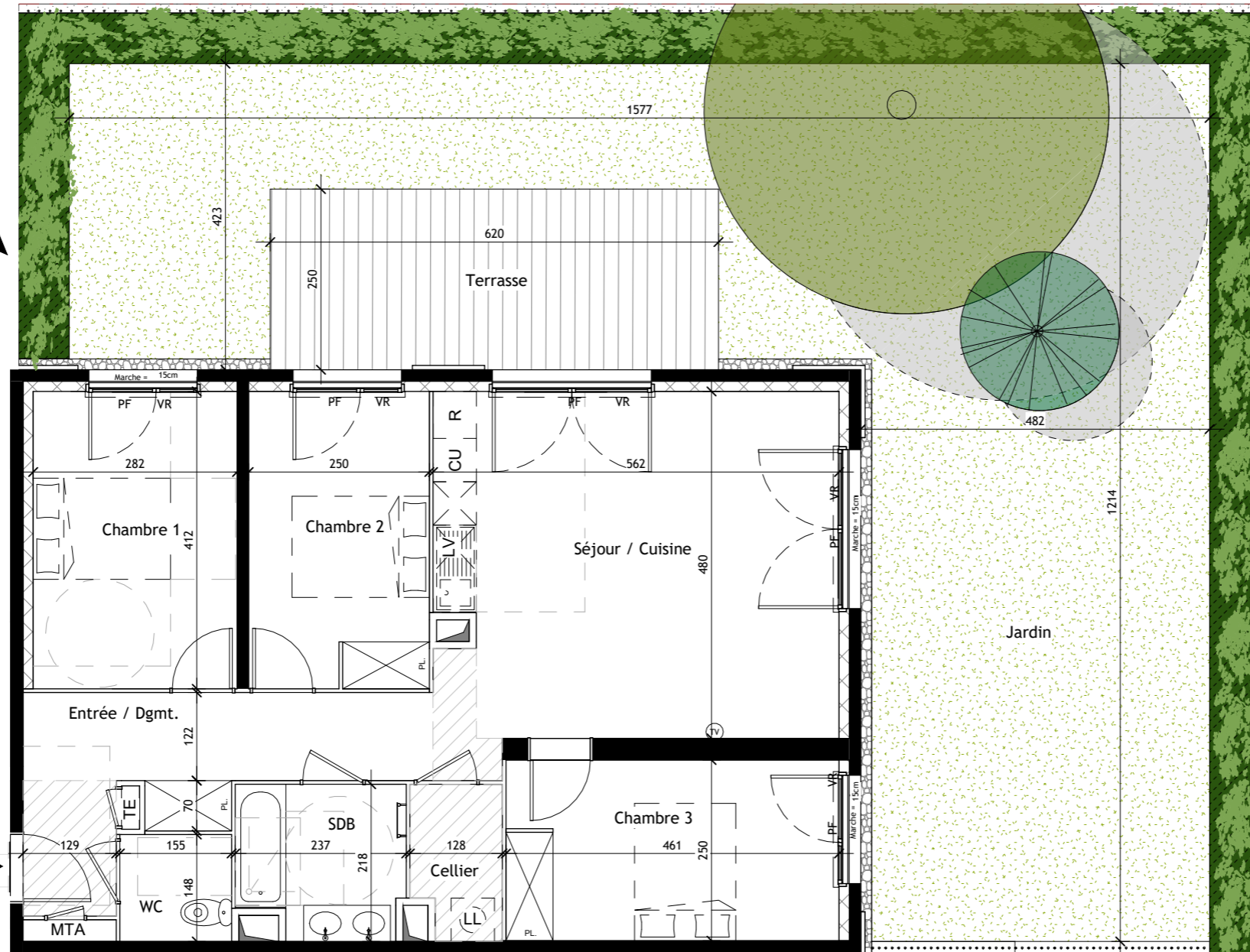


LEGENDE

	Emplacement Lave Linge
	Emplacement Lave Vaisselle
	Emplacement Lave Linge ou Lave Vaisselle
	Emplacement Cuisson
	Emplacement Réfrigérateur
	Tableau Electrique
	Panneau Rayonnant
	Sèche Serviette
	Baie Couissante
	Porte Fenêtre
	Fenêtre
	Fenêtre à Allège Vitrée
	Volet Roulant
	Prise Télévision
	Placard
	Soffite / Faux Plafond
	Gaine Technique
	Chauffe Eau
	Pompe à Chaleur
	Attente Lave Linge supplémentaire
	Groupe(s) Extérieur(s)
	Module Thermique d'Appartement
	Brasseur d'air



NOTA :

- Des modifications sont susceptibles d'être apportées à ce plan en fonction des nécessités techniques ou réglementaires lors de la réalisation
- Les surfaces indiquées sont approximatives conformément à l'article R261-25 du CCH
- Les retombées, soffites, faux plafonds, gaines, canalisations, convecteurs, l'emplacement des équipements électriques, ainsi que la hauteur sous plafond des seuils et la hauteur des seuils et allèges sont figurés à titre indicatif.
- Les plantations éventuelles ne sont pas contractuelles. Le mobilier ainsi que l'emplacement des éléments de cuisine et de la salle de bain sont donnés à titre indicatif et sont non contractuels.

COCOON

Castelnau-le-Lez



BÂTIMENT : C Type : T4

Niveau : RDC N° : C01

TABLEAU DES SURFACES

Cellier	2.57 m ²
Chambre 1	11.60 m ²
Chambre 2	10.26 m ²
Chambre 3	11.48 m ²
Entrée / Dgmt.	10.62 m ²
SDB	4.74 m ²
Séjour / Cuisine	27.44 m ²
WC	2.29 m ²
SURFACE HABITABLE	81.00 m²
Terrasse	15.44 m²
Jardin	110.00 m²

PLAN DE VENTE

SCCV EUREKA LOT 17B
 1475 Av Albert Einstein
 34000 Montpellier
 07 57 60 98 14
 contact@cocoonresidence.com

Indice : D

Date : 01/04/2026