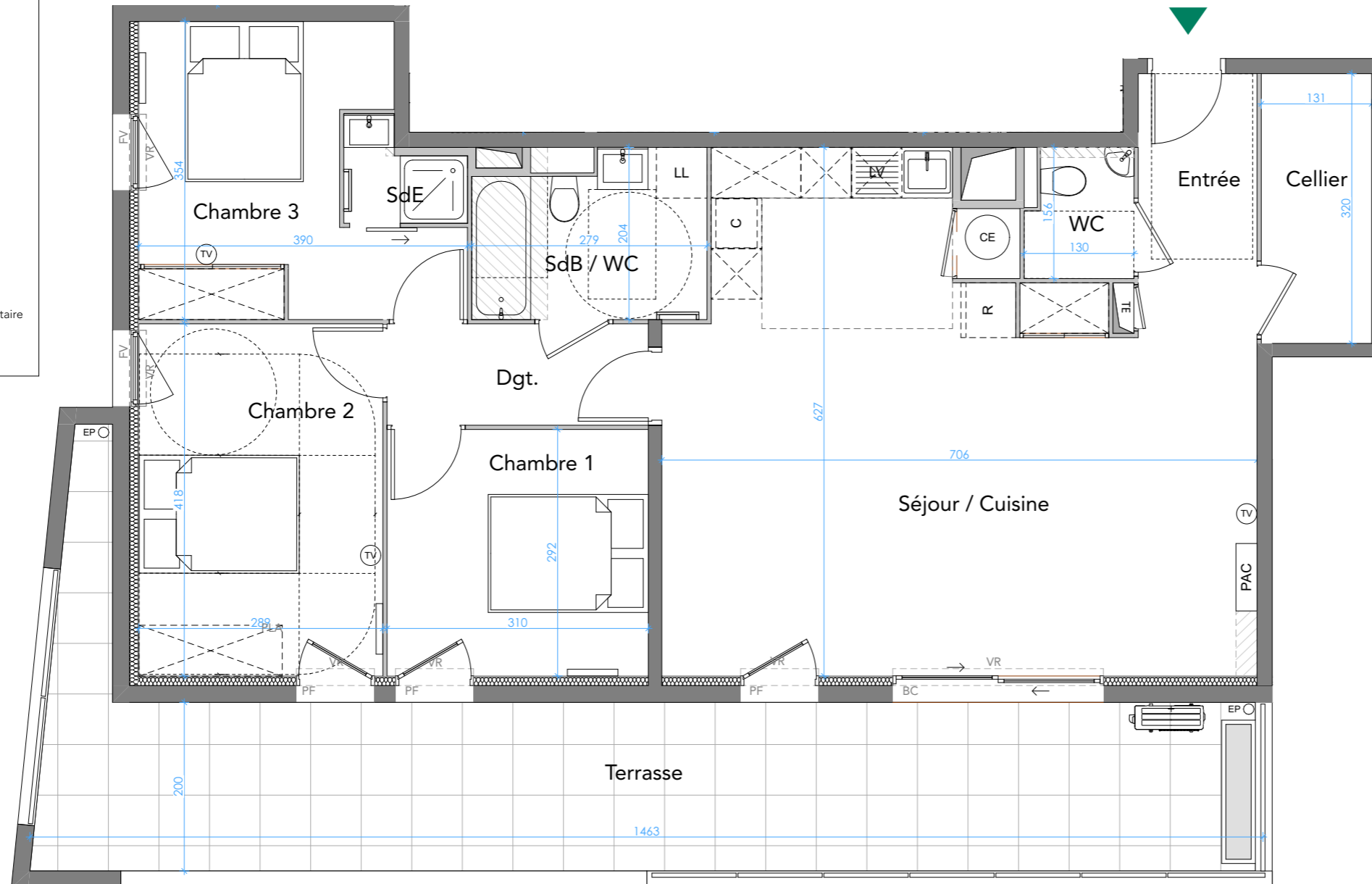
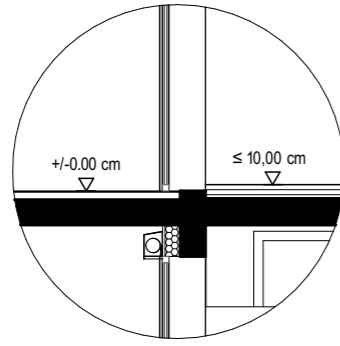


## LEGENDE

- LL Emplacement Lave Linge
- LV Emplacement Lave Vaiselle
- LL / LV Emplacement Lave Linge ou Lave Vaiselle
- C Emplacement Cuisson
- R Emplacement Réfrigérateur
- TE Tableau Electrique
- ▭ Panneau rayonnant
- ▭ Sèche Serviette
- BC Baie coulissante
- PF Porte fenêtre 1 vantail
- FV Fenêtre à Allège Vitrée
- F Fenêtre
- VR Volet Roulant
- TV Prise Télévision
- PLA Placard Amovible
- ▭ Soffite / Faux Plafond
- ▭ Gaine Technique
- CE Chauffe Eau
- PAC Pompe à chaleur
- + Attente Lave Linge supplémentaire
- ▭ Groupe(s) extérieur(s)

## PRINCIPE DE CHANGEMENT DE NIVEAU INT/EXT

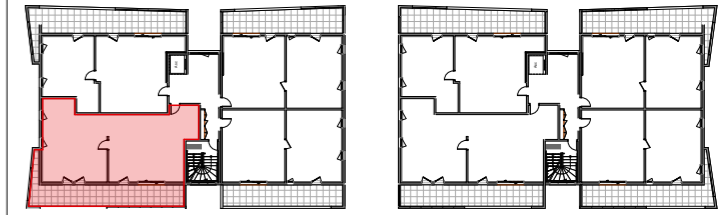


### NOTA :

- Des modifications sont susceptibles d'être apportées à ce plan en fonction des nécessités techniques ou réglementaires lors de la réalisation
- Les surfaces indiquées sont approximatives conformément à l'article R261-25 du CCH
- Les retombées, soffites, faux-plafonds, gaines, canalisations, convecteurs, l'emplacement des équipements électriques, ainsi que la hauteur sous plafond des seuils et la hauteur des seuils et allèges sont figurés à titre indicatif.
- Les plantations éventuelles ne sont pas contractuelles. le mobilier ainsi que l'emplacement des éléments de cuisine et de la salle de bain sont donnés à titre indicatif et sont non contractuels.

# GLENN MILLER

RÉSIDENCE À CLAPIERS



BÂTIMENT B	Type :	<b>T4</b>
Niveau :	<b>R+2</b>	N° : <b>B21</b>

### TABLEAU DES SURFACES

Entrée	4,40 m <sup>2</sup>
Cellier	4,20 m <sup>2</sup>
Séjour / Cuisine	37,40 m <sup>2</sup>
Chambre 1	9,00 m <sup>2</sup>
Chambre 2	12,10 m <sup>2</sup>
Chambre 3	11,20 m <sup>2</sup>
SdE	1,30 m <sup>2</sup>
SdB/WC	4,60 m <sup>2</sup>
Dégagement	3,80 m <sup>2</sup>
WC	2,00 m <sup>2</sup>

**SURFACE HABITABLE 90,00m<sup>2</sup>**

Terrasse 32,10 m<sup>2</sup>

## PLAN DE VENTE



Indice : F

Date : 07/03/2024