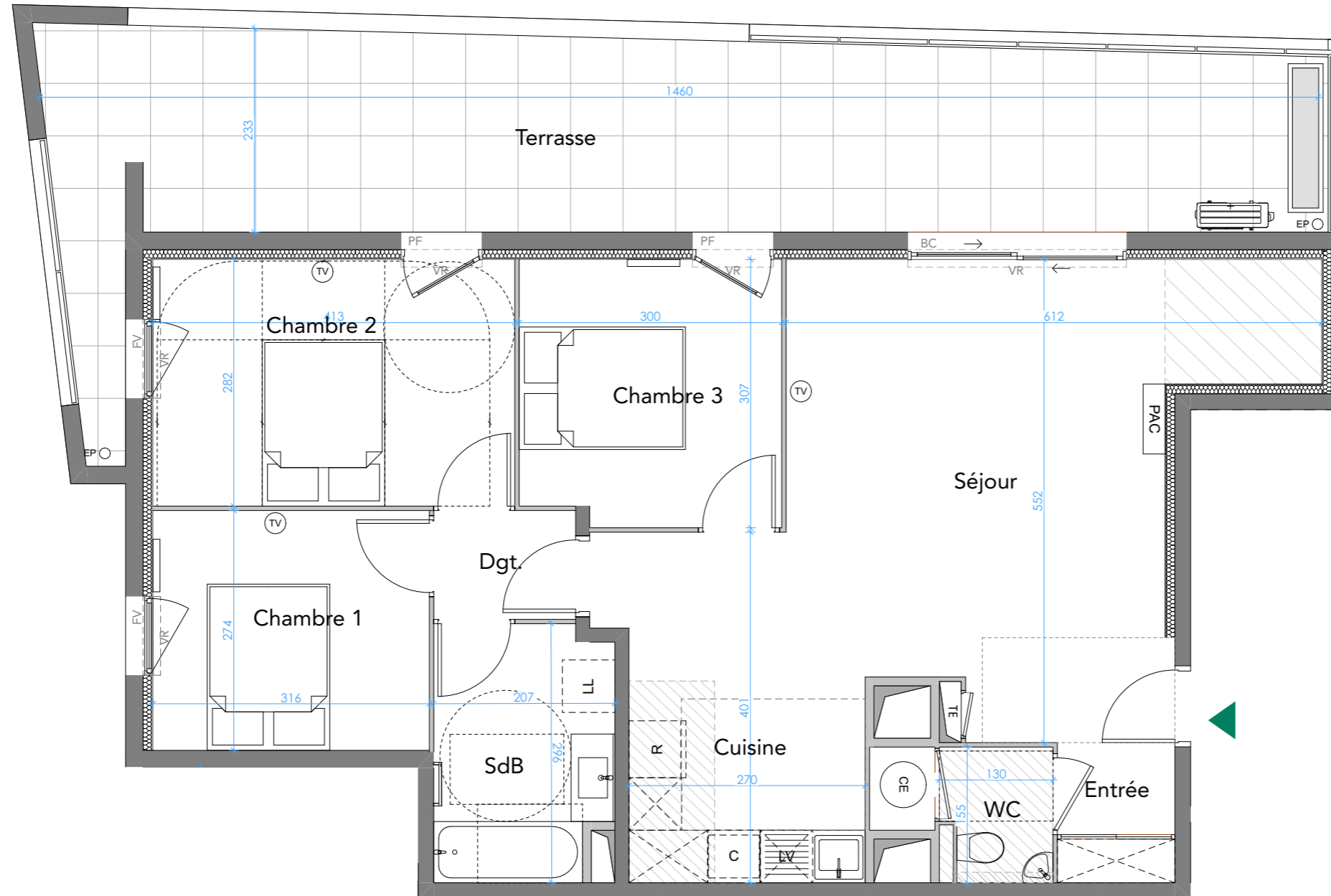
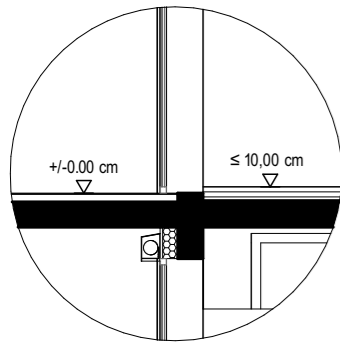


LEGENDE

- LL Emplacement Lave Linge
- LV Emplacement Lave Vaiselle
- LL / LV Emplacement Lave Linge ou Lave Vaiselle
- C Emplacement Cuisson
- R Emplacement Réfrigérateur
- TE Tableau Electrique
- Panneau rayonnant
- Sèche Serviette
- BC Baie coulissante
- PF Porte fenêtre 1 vantail
- FV Fenêtre à Allège Vitrée
- F Fenêtre
- VR Volet Roulant
- TV Prise Télévision
- PLA Placard Amovible
- Soffite / Faux Plafond
- Gaine Technique
- CE Chauffe Eau
- PAC Pompe à chaleur
- + Attente Lave Linge supplémentaire
- Groupe(s) extérieur(s)



PRINCIPE DE CHANGEMENT DE NIVEAU INT/EXT



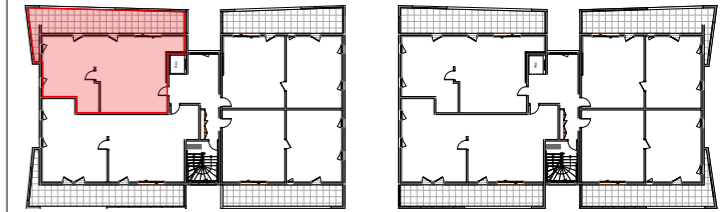
NOTA :

- Des modifications sont susceptibles d'être apportées à ce plan en fonction des nécessités techniques ou réglementaires lors de la réalisation
- Les surfaces indiquées sont approximatives conformément à l'article R261-25 du CCH
- Les retombées, soffites, faux-plafonds, gaines, canalisations, convecteurs, l'emplacement des équipements électriques, ainsi que la hauteur sous plafond des seuils et la hauteur des seuils et allèges sont figurés à titre indicatif.
- Les plantations éventuelles ne sont pas contractuelles. le mobilier ainsi que l'emplacement des éléments de cuisine et de la salle de bain sont donnés à titre indicatif et sont non contractuels.



GLENN MILLER

RÉSIDENCE À CLAPIERS



BÂTIMENT B	Type :	T4
Niveau :	R+2	N° : B22 bis

TABLEAU DES SURFACES

Entrée	2,15 m ²
Séjour / Cuisine	34,86 m ²
Chambre 1	9,00 m ²
Chambre 2	11,65 m ²
Chambre 3	9,00 m ²
Dégagement	2,00 m ²
SdB	5,80 m ²
WC	2,00 m ²

SURFACE HABITABLE 76,46m²

Terrasse 34,40 m²

PLAN DE VENTE - TMA



Indice : A

Date : 21/03/24