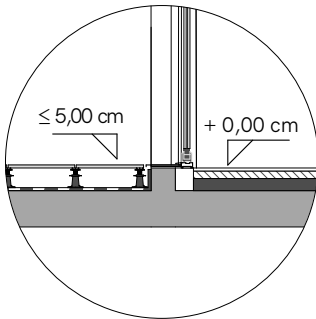


LEGENDE

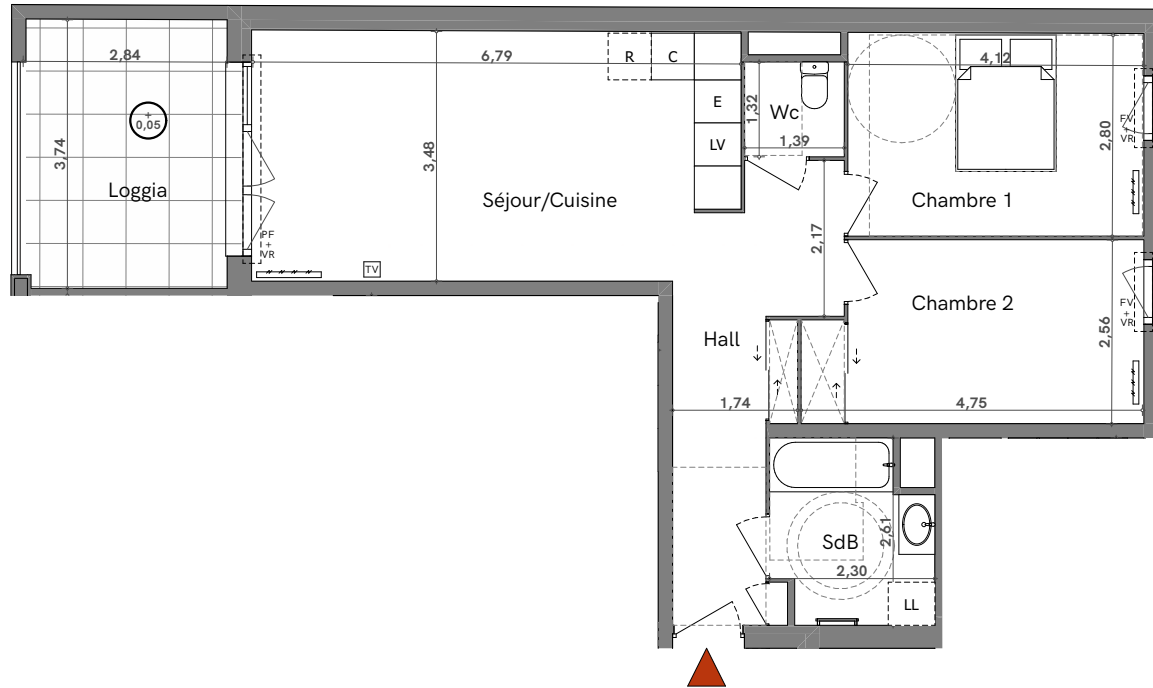
| | |
|--|---|
| | Emplacement Evier |
| | Emplacement Cuisson |
| | Emplacement Réfrigérateur |
| | Emplacement LL/LV |
| | Tableau Electrique |
| | VR Volet roulant |
| | Gaine technique |
| | Soffite Faux Plafond |
| | Cloison démontable |
| | Tablette |
| | Masquette |
| | Placards |
| | PF Porte fenêtre 3 vantaux dont un fixe |
| | PF Porte fenêtre 2 vantaux |
| | PF Porte fenêtre 1 vantail |
| | BF Baie fixe |
| | FE Fenêtre |
| | FV Fenêtre |
| | Panneau rayonnant |
| | Sèche serviette |
| | Prise TV |

PRINCIPE DE CHANGEMENT DE NIVEAU INT/EXT



NOTA :

Des modifications sont susceptibles d'être apportées à ce plan en fonction des nécessités techniques, de la réalisation tant en ce qui concerne les dimensions libres que l'équipement. Les surfaces sont approximatives. Les retombées, soffites, faux plafond, équipements sanitaires ainsi que le calepinage et dimensions des carrelages sont figurés à titre indicatif, et peuvent subir des modifications pour impératif technique. Les appareils ménagers ne sont pas fournis. Les volets roulants seront prévus conformément à la notice de vente. Les coffres de volet roulant ne sont pas représentés et seront débordants à l'intérieur. La hauteur des seuils au droit des portes-fenêtres sur balcons ou terrasses pourra varier de 5 à 35cm à partir du sol intérieur. La hauteur entre le jardin et la terrasse pourra varier entre 0 et 60cm. Les jardins ne seront pas nécessairement plats et pourront comporter des talus et des pentes.



PLAN DE PRÉ-COMERCIALISATION



| Niveau | Type | n° Appartement |
|--------|------|----------------|
| RDC | T3 | A003 |

| TABLEAU DES SURFACES m ² | |
|-------------------------------------|---------------------------|
| (Compris placards) | |
| Séjour/Cuisine | 22,6 |
| Chambre 1 | 11,6 |
| Chambre 2 | 11,5 |
| Hall | 10,8 |
| SdB | 5,4 |
| Wc | 1,9 |
| SURFACE HABITABLE | 63,8 m² |
| Loggia | 10,6 |
| Surface Extérieure | 10,6 m ² |
| SURFACE TOTALE | 74,4 m² |

LES NOUVEAUX CONSTRUCTEURS

MN-LAB
Mary & Nègre
Architectes

CORIM
PROMOTEUR CONSTRUCTEUR

INDICE B

29/08/2024