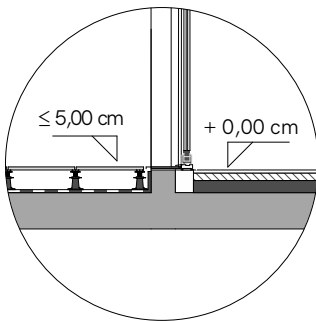


LEGENDE

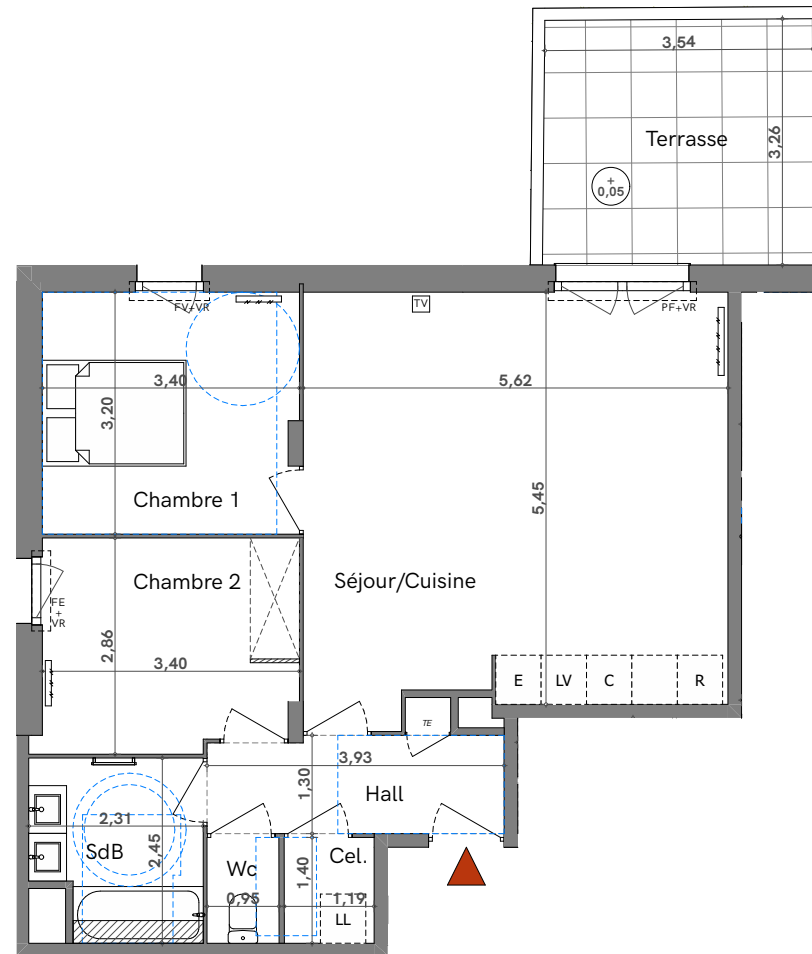
[E]	Emplacement Evier
[C]	Emplacement Cuisson
[R]	Emplacement Réfrigérateur
[LL/LV]	Emplacement LL/LV
[T]	Tableau Electrique
VR	Volet roulant électrique
[G]	Gaine technique
[S]	Soffite Faux Plafond
[C]	Cloison démontable
[T]	Tablette
[P]	Placards
PF	Porte fenêtre 3 vantaux dont un fixe
PF	Porte fenêtre 2 vantaux
PF	Porte fenêtre 1 vantail
BF	Baie fixe
FE	Fenêtre Allege béton
FV	Fenêtre Allege vitrée
[R]	Panneau rayonnant
[S]	Sèche serviette
[TV]	Prise TV
[B]	Brise Soleil

PRINCIPE DE CHANGEMENT DE NIVEAU INT/EXT



NOTA :

Des modifications sont susceptibles d'être apportées à ce plan en fonction des nécessités techniques, de la réalisation tant en ce qui concerne les dimensions libres que l'équipement. Les surfaces sont approximatives. Les retombées, soffites, faux plafond, équipements sanitaires ainsi que le calepinage et dimensions des carrelages sont figurés à titre indicatif, et peuvent subir des modifications pour impératif technique. Les appareils ménagers ne sont pas fournis. Les volets roulants seront prévus conformément à la notice de vente. Les coffres de volet roulant ne sont pas représentés et seront débordants à l'intérieur. La hauteur des seuils au droit des portes-fenêtres sur balcons ou terrasses pourra varier de 5 à 35cm à partir du sol intérieur. La hauteur entre le jardin et la terrasse pourra varier entre 0 et 60cm. Les jardins ne seront pas nécessairement plats et pourront comporter des talus et des pentes.



PLAN DE PRÉ-COMERCIALISATION



Niveau	Type	n° Appartement
RDC	T3	A004

TABLEAU DES SURFACES m²

(Compris placards)

Séjour/Cuisine	30,9
Chambre 1	10,8
Chambre 2	9,5
SdB	5,2
Hall	5,0
Cel.	1,7
Wc	1,4
	64,5 m ²
Terrasse	11,5
	11,5 m ²
	76,0 m ²

LES NOUVEAUX CONSTRUCTEURS

MN-LAB
Mary & Nègre
Architectes

CORIM
PROMOTEUR CONSTRUCTEUR

INDICE A

11/03/2024