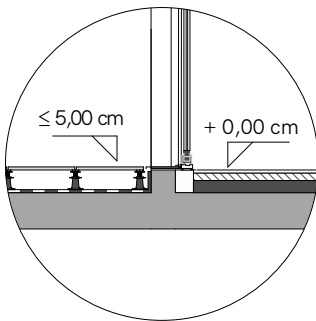


LEGENDE

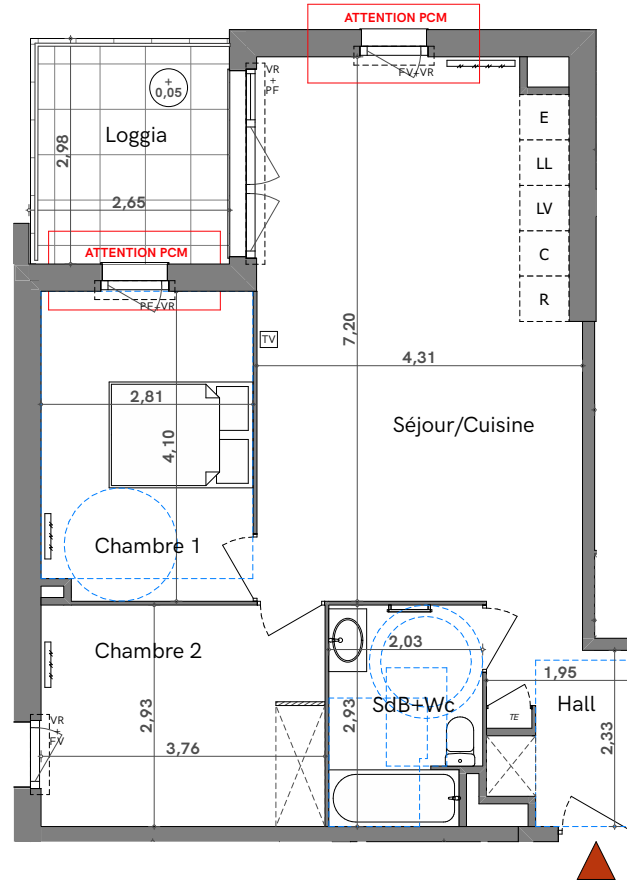
	Emplacement Evier
	Emplacement Cuisson
	Emplacement Réfrigérateur
	Emplacement LL/LV
	Tableau Electrique
	VR Volet roulant électrique
	Gaine technique
	Soffite Faux Plafond
	Cloison démontable
	Tablette
	Placards
	PF Porte fenêtre 3 vantaux dont un fixe
	PF Porte fenêtre 2 vantaux
	PF Porte fenêtre 1 vantail
	BF Baie fixe
	FE Fenêtre Allege béton
	FV Fenêtre Allege vitrée
	Panneau rayonnant
	Sèche serviette
	Prise TV
	Brise Soleil

PRINCIPE DE CHANGEMENT DE NIVEAU INT/EXT

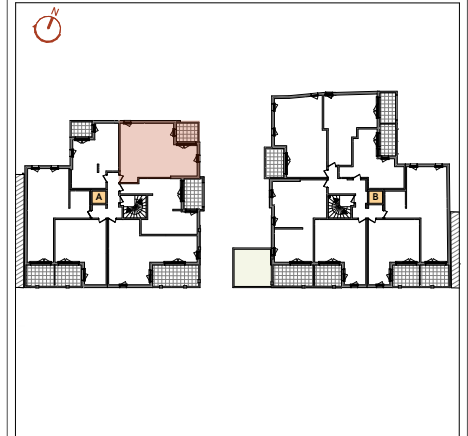


NOTA :

Des modifications sont susceptibles d'être apportées à ce plan en fonction des nécessités techniques, de la réalisation tant en ce qui concerne les dimensions libres que l'équipement. Les surfaces sont approximatives. Les retombées, soffites, faux plafond, équipements sanitaires ainsi que le calepinage et dimensions des carrelages sont figurés à titre indicatif, et peuvent subir des modifications pour impératif technique. Les appareils ménagers ne sont pas fournis. Les volets roulants seront prévus conformément à la notice de vente. Les coffres de volet roulant ne sont pas représentés et seront débordants à l'intérieur. La hauteur de seuils au droit des portes-fenêtres sur balcons ou terrasses pourra varier de 5 à 35cm à partir du sol intérieur. La hauteur entre le jardin et la terrasse pourra varier entre 0 et 60cm. Les jardins ne seront pas nécessairement plats et pourront comporter des talus et des pentes.



PLAN DE PRÉ-COMERCIALISATION



Niveau	Type	n° Appartement
R+1	T3	A 105

TABLEAU DES SURFACES m ²	
(Compris placards)	
Séjour/Cuisine	30,1
Chambre 1	11,4
Chambre 2	11,0
SdB+Wc	5,7
Hall	4,8
<hr/>	
Loggia	7,5
	7,5 m ²
	70,5 m ²

LES NOUVEAUX CONSTRUCTEURS

MN-LAB
Mary & Nègre
Architectes

CORIM
PROMOTEUR CONSTRUCTEUR

INDICE A

11/03/2024