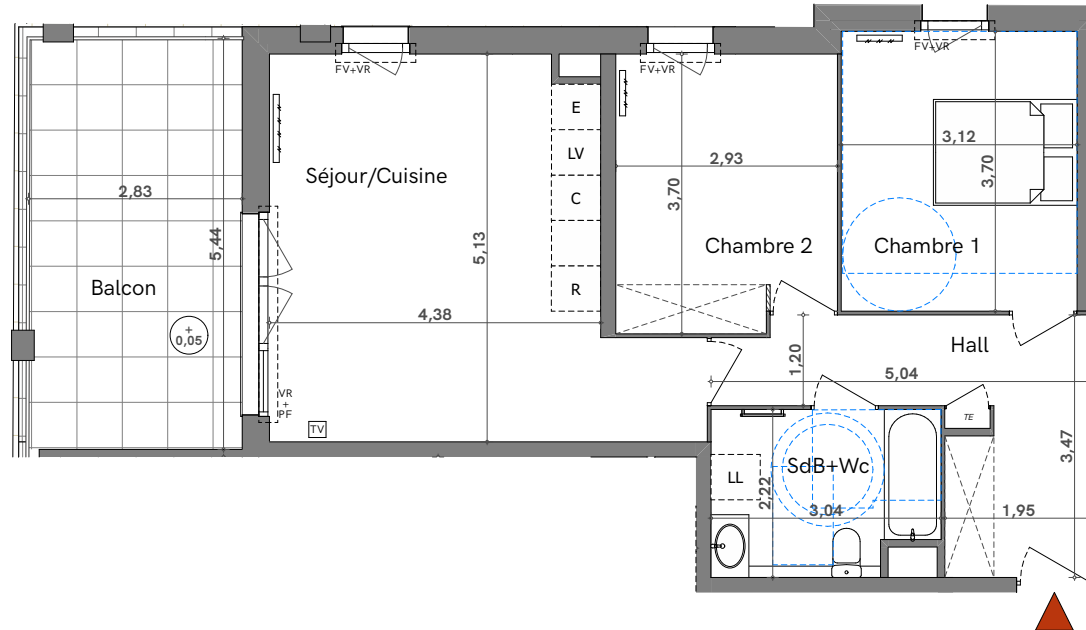
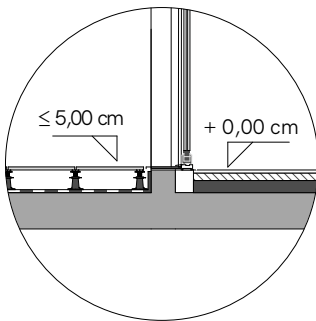


LEGENDE

[E]	Emplacement Evier
[C]	Emplacement Cuisson
[R]	Emplacement Réfrigérateur
[LL/LV]	Emplacement LL/LV
[TE]	Tableau Electrique
VR	Volet roulant électrique
[G]	Gaine technique
[S]	Soffite Faux Plafond
[CLO]	Cloison démontable
[T]	Tablette
[PL]	Placards
[PF3]	PF Porte fenêtre 3 vantaux dont un fixe
[PF2]	PF Porte fenêtre 2 vantaux
[PF1]	PF Porte fenêtre 1 vantail
[BF]	Baie fixe
[FE]	FE Fenêtre Allege béton
[FV]	FV Fenêtre Allege vitrée
[PR]	Panneau rayonnant
[SS]	Sèche serviette
[TV]	Prise TV
[BS]	Brise Soleil



PRINCIPE DE CHANGEMENT DE NIVEAU INT/EXT



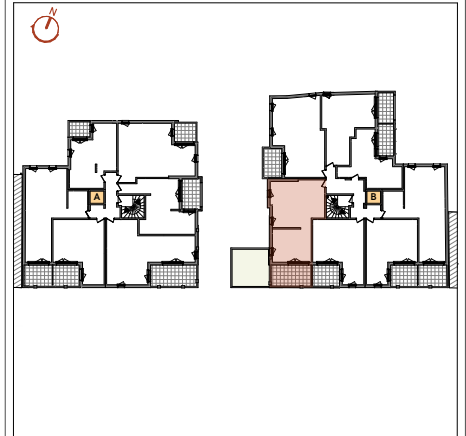
NOTA :

Des modifications sont susceptibles d'être apportées à ce plan en fonction des nécessités techniques, de la réalisation tant en ce qui concerne les dimensions libres que l'équipement. Les surfaces sont approximatives. Les retombées, soffites, faux plafond, équipements sanitaires ainsi que le calepinage et dimensions des carrelages sont figurés à titre indicatif, et peuvent subir des modifications pour impératif technique. Les appareils ménagers ne sont pas fournis. Les volets roulants seront prévus conformément à la notice de vente. Les coffres de volet roulant ne sont pas représentés et seront débordants à l'intérieur. La hauteur des seuils au droit des portes-fenêtres sur balcons ou terrasses pourra varier de 5 à 35cm à partir du sol intérieur. La hauteur entre le jardin et la terrasse pourra varier entre 0 et 60cm. Les jardins ne seront pas nécessairement plats et pourront comporter des talus et des pentes.



Terralys

PLAN DE PRÉ-COMERCIALISATION



Niveau	Type	n° Appartement
R+1	T3	B101

TABLEAU DES SURFACES m ²	
(Compris placards)	
Séjour/Cuisine	24,1
Chambre 1	11,6
Chambre 2	10,6
Hall	10,0
SdB+Wc	6,4
<hr/>	
Balcon	15,4
<hr/>	
	15,4 m ²
	78,1 m ²

LES NOUVEAUX CONSTRUCTEURS

MN-LAB
Mary & Nègre
Architectes

CORIM
PROMOTEUR CONSTRUCTEUR

INDICE A

11/03/2024