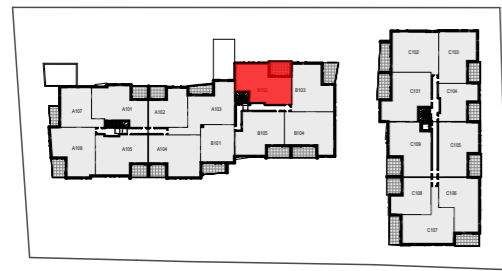




PLAN DE VENTE



N° B101

NIVEAU R+1

TYPE : T3

TABLEAU DES SURFACES (m²)

Sejour/cuisine	26,28
Chambre 1	11,93
Chambre 2	10,69
WC	1,82
SdB	4,48
Dgt	3,73
SURFACE HABITABLE	58,93 m²
Loggia	12,13

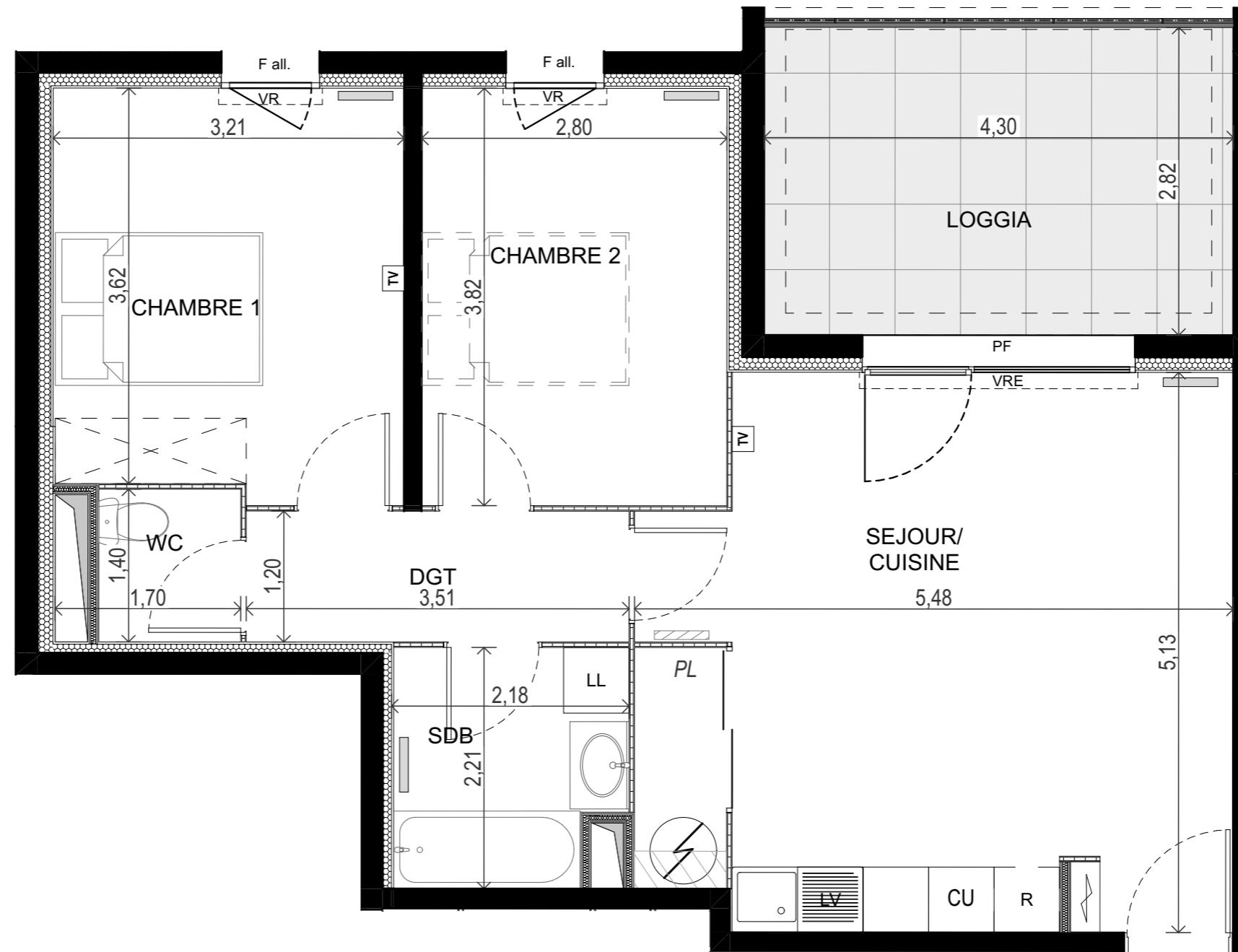


INDICE: H

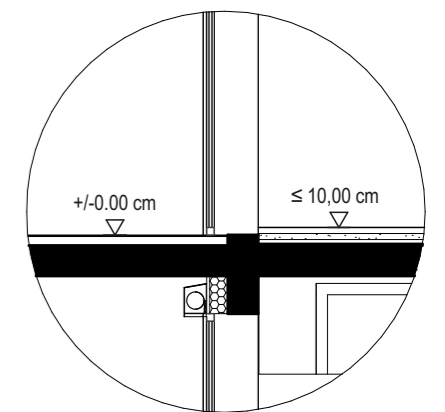
DATE: 29/03/23

LEGENDE:

TE	Placard	FF = Fenêtre Fixe	Volet Roulant	TV = Prise TV	LL	Emplacement cuisson	LV	R	Emplacement supplémentaire	Soffite	Panneau rayonnant ou sèche-serviette
Tableau électrique		VRE = Volet roulant électrique		Attente LL supplémentaire	Emplacement Lave-linge	Emplacement Lave-vaisselle	Emplacement Réfrigérateur				2 ^{ème} panneau rayonnant si nécessaire
		F = Fenêtre									
		PF = Porte-Fenêtre									
		F all = Fenêtre avec allège vitrée tout ou partie									



PRINCIPE DE CHANGEMENT DE NIVEAU INT/EXT



NB: - Les éléments techniques, tels que gaines, appareils sanitaires, ameublements éventuels, sont mentionnés à titre indicatif et pourront être modifiés pour impératifs techniques.
 - L'implantation des ouvertures, des cloisons et les surfaces pourra être modifiée en fonction d'impératifs de construction.
 - Le mobilier (tel que lits, tables, etc...) est indiqué à titre indicatif et n'est donc pas fourni.