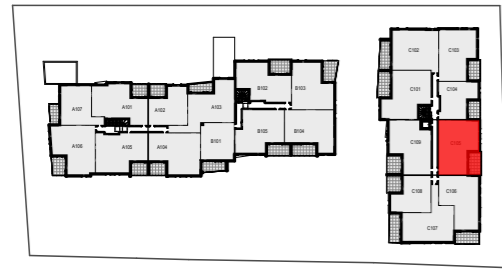




PLAN DE VENTE



N° C105

NIVEAU R+1

TYPE : T3

TABLEAU DES SURFACES (m²)

Sejour/cuisine	34,21
Chambre 1	12,52
Chambre 2	9,44
WC	1,82
SdB	6,37
Dgt	3,77
SURFACE HABITABLE	68,13 m²
Loggia	11,68



INDICE: H

DATE: 29/03/23

LEGENDE:

TE
Tableau électrique

Placard

FF = Fenêtre Fixe

VRE = Volet roulant électrique

F = Fenêtre

PF = Porte-Fenêtre

F all = Fenêtre avec allège vitrée tout ou partie

Volet Roulant

TV = Prise TV

Attente LL supplémentaire

LL
Emplacement Lave-linge

Emplacement cuisson

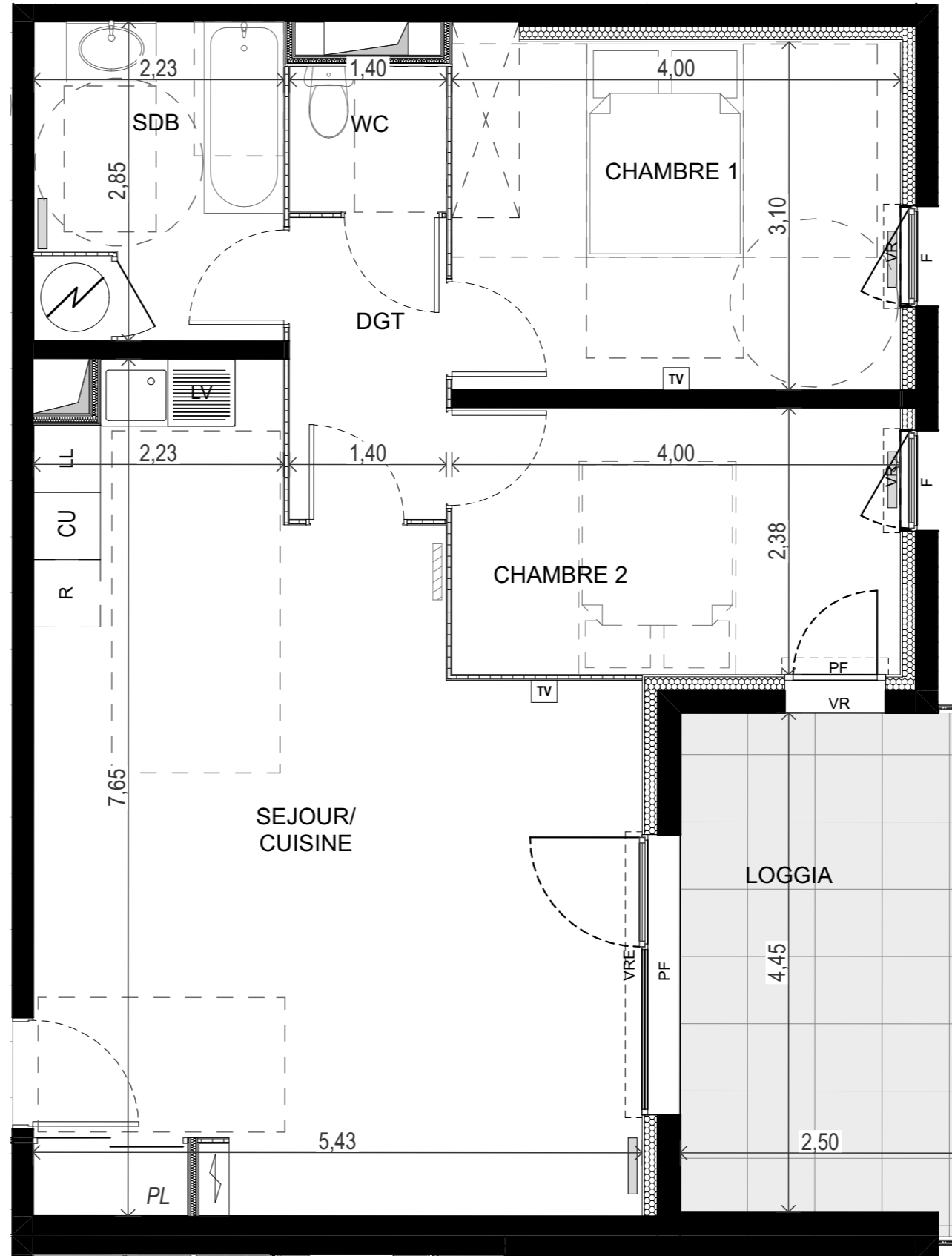
LV
Emplacement Lave-vaisselle

R
Emplacement Réfrigérateur

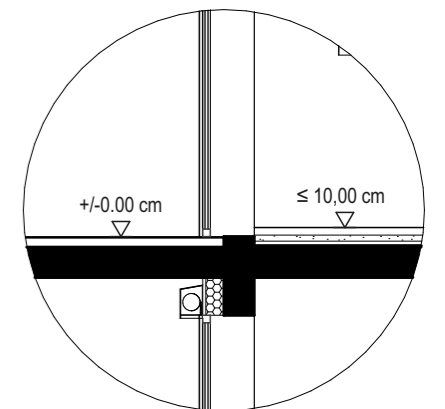
Emplacement supplémentaire

Soffite

Panneau rayonnant ou sèche-serviette
2^{ème} panneau rayonnant si nécessaire



PRINCIPE DE CHANGEMENT DE NIVEAU INT/EXT



NB: - Les éléments techniques, tels que gaines, appareils sanitaires, ameublements éventuels, sont mentionnés à titre indicatif et pourront être modifiés pour impératifs techniques.

- L'implantation des ouvertures, des cloisons et les surfaces pourra être modifiée en fonction d'impératifs de construction.

- Le mobilier (tel que lits, tables, etc...) est indiqué à titre indicatif et n'est donc pas fourni.