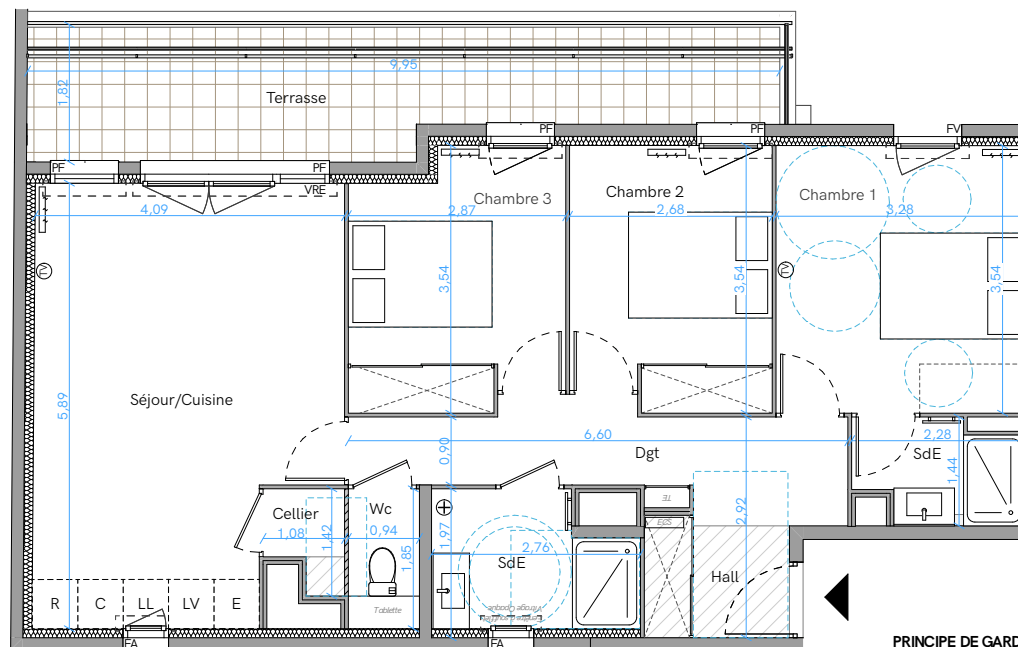
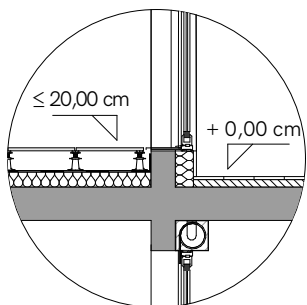


LEGENDE

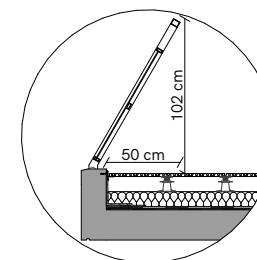
	Emplacement Evier
	Emplacement Cuisson
	Emplacement Réfrigérateur
	Emplacement LL/LV
	Tableau Electric
	Volet roulant électrique
	Gaine technique
	Soffite Faux Plafond
	Cloison démontable
	PF Porte fenêtre 3 vantaux dont un fixe
	PF Porte fenêtre 2 vantaux
	PF Porte fenêtre 1 vantail
	BF Baie fixe
	FA Fenêtre Allege pleine
	FV Fenêtre Allege vitrée
	Tablette
	Panneau rayonnant
	Sèche serviette
	Prise TV
	Attente LL supplémentaire
	Brise Soleil



PRINCIPE DE CHANGEMENT DE NIVEAU INT/EXT



PRINCIPE DE GARDE CORPS PENCHÉ

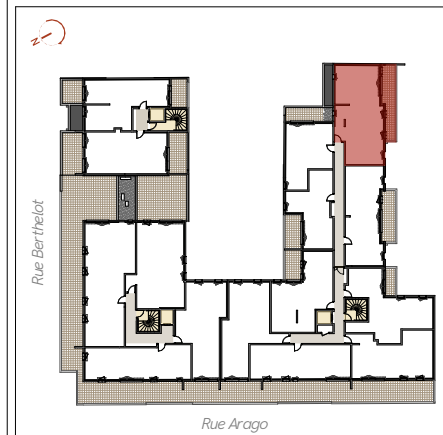


NOTA :

- Des modifications sont susceptibles d'être apportées à ce plan en fonction des nécessités techniques ou réglementaires lors de la réalisation.
- Les surfaces indiqués sont approximatives conformément à l'article R216-25 du CCH.
- Les retombées, soffites, faux-plafonds, trappes de visites, gaines, canalisations, convecteurs, l'emplacement des équipements électriques, ainsi que la hauteur sous plafond et la hauteur des seuils et allèges sont figurés à titre indicatif.
- Les plantations éventuelles ne sont pas contractuelles. Le mobilier ainsi que l'emplacement des éléments de cuisine et de salle de bains sont donnés à titre indicatif et sont non contractuels.

SERENA
Nîmes

PLAN DE VENTE



Niveau	Type	n° Appartement
R+3	T4	A307

TABLEAU DES SURFACES m ²	
Séjour/Cuisine	22,1
Chambre 1	11,7
Chambre 2	9,2
Chambre 3 + Pl.	9,3
Hall	3,2
Cellier	1,3
SdE	4,6
SdE	2,9
Wc	1,8
Dgt	7,5
SURFACE HABITABLE	73,6
Terrasse	15,4

MN-LAB
Mary & Nègre
Architectes

CORIM
PROMOTEUR CONSTRUCTEUR

INDICE E

23/01/2023